

Elektronischer Knaufzylinder

Knaufmodul als Doppelknaufzylinder
mit einseitiger elektronischer Berechtigung

Electronic Knob Cylinder

*Knob module, designed as double-knob cylinder
with electronic access right on one side*



KK2120



KleverKey Knaufzylinder KK2120

Das KleverKey Knaufmodul ist eine universell einsetzbare, batteriebetriebene Schliesseinheit, die hier wie folgt eingesetzt wird:

In einem Profilzylinder (oder CH-Rundzylinder), mit elektronischem freidrehenden Knauf an einer Seite und einem mechanisch fest verbundenen Drehknauf auf der anderen Seite.

Die Kommunikationselektronik und die Mechatronik befinden sich zusammen mit den Batterien jeweils im Knaufmodul. Das KleverKey Knaufmodul wird mit Bluetooth® Low Energy (2,4 GHz) und RFID (13.56MHz) betrieben.

Durch die Montage des KleverKey Knaufmoduls mittels eines Europrofil oder CH-Rundzylinders sind herkömmliche Schlösser für DIN-Europrofil einsetzbar und keine aufwändige Montage nötig. Damit ist der Doppelknaufzylinder sowohl für Neubauten als auch für bestehende Objekte kostengünstig verwendbar.

Als Schlüssel können am KleverKey Knaufmodul die unterschiedlichsten Medien eingesetzt werden. Dies sind unter anderem: Transponder nach ISO14443A-Standard oder KleverKey Smartcards und Schlüsselanhänger, KleverKey App für iOS und Android oder Remote über Cloud.

Das KleverKey Knaufmodul verfügt über folgende erweiterte Systemfeatures:

- Wochenzeitpläne möglich
- Dauereinkuppeln (Office-Mode) möglich
- Batteriewechsel mit Service-Funktion über KleverKey Portal
- Einfache Montage und Demontage des Knaufs. Dies ist ausschließlich über das KleverKey Portal möglich.
- Abgedichteter, wassergeschützter Knauf in Gehäuse bis zu Schutzart IP66 (je nach Version)
- Vollständige Konfiguration über KleverKey Portal
- Echtzeitinformationen (Batteriestand, Status etc.) über Portal
- Verwaltung aller Berechtigungen über Portal
- Software-Update OTA (over-the-Air) über Portal
- Öffnung mit Transponder, App, Smartphone-Browser oder Remote

Für den Betrieb des Türdrückers ist ein KleverKey Gateway erforderlich

KleverKey Double-Knob Cylinder

The KleverKey knob module is a battery-operated locking unit with universal application options, which is used here as follows:

In a profile-cylinder or CH-round-cylinder, with an electronic, freely rotatable knob on one side and a mechanically firmly connected rotating knob on the other side.

The communication electronic system and the mechatronics are integrated in the knob module together with the batteries. The KleverKey knob module is operated with Bluetooth® Low Energy (2.4 GHz) and RFID (13.56 MHz).

By means of the assembly of the KleverKey knob module with a Euro-profile or CH-round-cylinder, conventional locks for DIN Euro profiles can be used and complicated assembly is not required. This means that the double-knob cylinder is a favorably priced solution for both, new buildings and existing objects.

As key, most different transponder bearers can be used at the KleverKey knob module. These include for example: Transponder according to ISO14443A standard or KleverKey smartcards and key fobs, KleverKey app for iOS and Android or remote via cloud.

The KleverKey knob module offers the following extended system features:

- *Weekly schedules possible*
- *Permanent engagement (office-mode) possible*
- *Batterierecharge with service-function via the KleverKey portal*
- *Simple assembly and disassembly of the knob. This is only possible with a suitable right.*
- *Sealed, water-protected knob in housing up to protection rating IP66 (depending on the version)*
- *Complete configuration via KleverKey Portal*
- *Real-time information (battery level, status, etc.) via portal*
- *Management of all authorizations via portal*
- *Software update OTA (over-the-air) via portal*
- *Opening with transponder, app, smartphone browser or*
- *Remote*

A KleverKey gateway is required to operate the door handle

Eigenschaften

Gemäss DIN 18252 und DIN EN 1303, soweit anwendbar für elektronische Systeme
Gemäss DIN EN 15684
Geeignet für den Einbau in Profil- oder CH-Rundzylinder Schlösser
Profil- von 26/26 mm oder CH-Rundzylinder-Längen 30/30 mm bis 200/200 mm in 5-mm-Schritten
Geeignet für den Einsatz in Feuer- und Rauchschutztüren bei Profilzylinder-Schlösser (nicht CH-Rundzylinder)
Identifikation durch passiven Transponder (ohne Stromversorgung). Alternativ: Mittels der KleverKey App für iOS und Android, resp. Smartphone Browser (Gäste) oder Remote.
Keine Verkabelung nötig
Kein elektrischer Kontakt im Zylinder
Automatisches Wecken der Knaufelektronik durch einfaches Vorhalten eines Schlüssels (passiver Transponder als Karte, Transponderanhänger oder Nutzung der KleverKey App)
2 Batterien CR2 Lithium 3V für das Knaufmodul
Bis zu 80.000 Betätigungen mit einem Batteriesatz (ca. 1 bis 1.5 Jahre). Schwacher Batteriezustand wird bei Betätigung akustisch signalisiert. Batteriewechsel ist im eingebauten Zustand möglich. (Details siehe Batterieinformationen)
Bei entleerten Batterien extern mit Strom versorgbar
Batteriewechsel (Öffnen der Hülle) mit Service-Funktion über Portal durchführbar
Einfache Montage durch Einrasten des Knaufmoduls im Zylinder
Demontage des Knaufmoduls mittels Demontagefunktion über Portal durchführbar
Mechanische Knaufseite in mehreren Ausführungen lieferbar
Für Innen- und Aussenbereich geeignet. Temperaturbereich: +5° C bis +55° C (Innenversion), -25° C bis +65° C (Aussenversion) Knaufmodul nach Schutzart IP65 oder IP66 (je nach Version)
Zylinder- und Knaufgehäuse sowie Hülle aus Messing vernickelt. Im Antennenbereich Hartkunststoffabdeckung
Bis zu 500 Transponder oder Smartphones können berechtigt werden
Ereignisse werden automatisch an KleverKey Cloud übermittelt.
Automatische Sommer- und Winterzeitschaltung
Mehrere Wochenzeitpläne mit Ausnahmen (Feiertage) programmierbar
Dauereinkuppeln ohne zusätzlichen Stromverbrauch möglich
Für 2,4 GHz Bluetooth® Low Energy und 13.56 MHz RFID
Kupplungszeit von 1 bis 20 Sekunden (zzgl. Betätigungszeit) programmierbar

Properties



<i>According to DIN 18252 and DIN EN 1303, as far as applicable to electronic systems</i>
<i>According to DIN EN 15684</i>
<i>Suitable for integration into profile cylinder or CH-round-cylinder locks</i>
<i>Possible lengths of profile- from 26/26 mm CH-round-cylinder from 30/30 mm to 200/200 mm in 5 mm steps</i>
<i>Suitable for installation in fire and smoke resistant doors (not CH-round-zylinder)</i>
<i>Identification by passive transponder (without power supply). Alternatively: With the KleverKey app for iOS and Android or via smartphone browser or remote via portal.</i>
<i>No wiring required</i>
<i>No electric contact in the cylinder</i>
<i>Automatic activation of the knob electronics by simply scanning a key (passive transponder as card, transponder key fob or usage of the KleverKey App)</i>
<i>2 batteries CR2 Lithium 3V for the knob module</i>
<i>Up to 80,000 actuations during one battery life cycle (1 to 1,5 years). Low battery status is signaled acoustically when actuated. Replacement of batteries is possible in assembled condition. (see battery information for details)</i>
<i>External power supply possible, if batteries are empty</i>
<i>Replacement of batteries (opening the shell) can be performed with service function via portal</i>
<i>Easy assembly by simply inserting the knob module into the cylinder</i>
<i>Disassembly of the knob module can be performed with service function via portal</i>
<i>Mechanical knob side available in various versions</i>
<i>Suitable for indoor and outdoor use. Temperature range: +5° C to +55° C (Indoor version), -25° C to +65° C (Outdoor version) Knob module according to protection rating IP65 or IP66</i>
<i>Cylinder and knob housing as well as shell made of nickel-plated brass. Hard plastic cover for the antenna area</i>
<i>Up to 500 transponders or smartphones can be authorized</i>
<i>Events are automatically transmitted to KleverKey Cloud.</i>
<i>Automatic switch-over from summer time to winter time</i>
<i>Multiple weekly schedules with exceptions (holidays) programmable</i>
<i>Permanent engagement without additional power consumption possible</i>
<i>For 2.4 Bluetooth® Low Energy and 13.56MHz RFID</i>
<i>Engagement time programmable from 1 to 20 seconds (plus actuation time)</i>

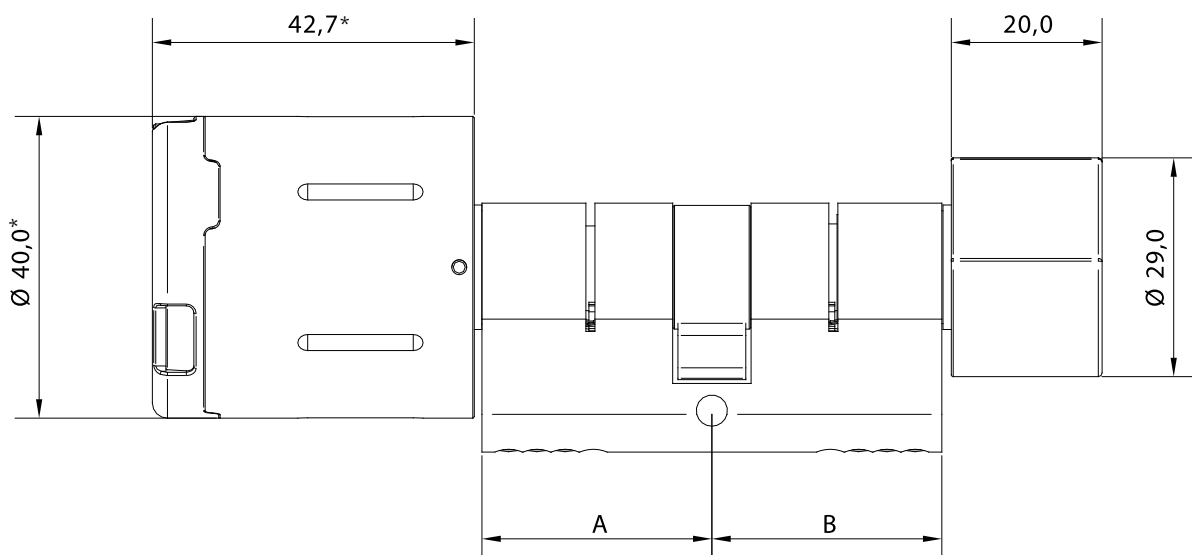
KK2120

Technische Daten | Technical Data

Produktbezeichnung	Das KleverKey Knaufmodul als Doppelknaufzylinder mit einseitiger elektronischer Berechtigung <i>The KleverKey knob module as double-knob cylinder with electronic access right on one side</i>	Product Description				
Produktnummer	KK2120	Product Number				
Lieferbare Transponder-varianten	MIFARE® 13,56 MHz (2,4 GHz Bluetooth® Low Energy): MIFARE Classic®, MIFARE® DESFire®	Available Transponder Versions				
Abmessungen	Abmessung des Zylinders für Europrofil-Schlösser nach DIN 18252 <i>Dimensions of the cylinder for Europrofile-locks according to DIN 18252</i>	Dimensions				
Zylinderlängen	Ab 26/26 mm bzw. 30/30 mm bis 200/200 mm in 5-mm-Schritten <i>From 26/26 mm and/or 30/30 mm to 200/200 mm in 5 mm steps</i>	Length of the Cylinder				
Abmessungen des elektronischen Knaufmoduls*	Länge = 42,7 mm, Durchmesser = 40,0 mm* <i>Length = 42.7 mm, Diameter = 40.0 mm*</i>	Dimensions of the Electronic Knob Module*				
Abmessungen des mechanischen Knaufs	<table border="1"> <tr> <td>Variante A Version A</td> <td>Variante B Version B</td> </tr> <tr> <td>Länge = 20,0 mm, Ø = 29,0 mm <i>Length = 20.0 mm, Ø = 29.0 mm</i></td> <td>Länge = 20,0 mm, Ø = 34,0 mm <i>Length = 20.0 mm, Ø = 34.0 mm</i></td> </tr> </table>	Variante A Version A	Variante B Version B	Länge = 20,0 mm, Ø = 29,0 mm <i>Length = 20.0 mm, Ø = 29.0 mm</i>	Länge = 20,0 mm, Ø = 34,0 mm <i>Length = 20.0 mm, Ø = 34.0 mm</i>	Dimensions of the Mechanical Knob
Variante A Version A	Variante B Version B					
Länge = 20,0 mm, Ø = 29,0 mm <i>Length = 20.0 mm, Ø = 29.0 mm</i>	Länge = 20,0 mm, Ø = 34,0 mm <i>Length = 20.0 mm, Ø = 34.0 mm</i>					
Stromversorgung	Batterien, 2 Stück, Typ CR2 Lithium 3V <i>Batteries, 2 pieces, type CR2 Lithium 3V</i>	Power Supply				
Batterielebensdauer (Details siehe Batterieinformationen)	Batterielebensdauer MIFARE® (2,4 GHz Bluetooth® Low Energy): bis zu 80.000 Betätigungen oder 1 bis 1.5 Jahre <i>Battery life cycle MIFARE® (2.4 GHz Bluetooth® Low Energy): up to 80,000 actuations or 1 to 1.5 years</i>	Battery Life Cycle (see battery information for details)				
Low-Power-Öffnung	jederzeit mittels externer Stromquelle möglich <i>possible at any time with external power supply</i>	Low-Power Opening				
Betriebstemperatur	+5° C bis/to +55° C (Innenversion <i>Indoor version</i>) -25° C bis/to +65° C (Aussenversion <i>Outdoor version</i>)	Operating Temperature				
Lagertemperatur	-40° C bis/to +65° C	Storage Temperature				
Einbauort	Innen- und Aussenbereich (je nach Produktausführung) Beim Einsatz im Aussenbereich sind die äusseren Rahmenbedingungen zu prüfen. <i>Indoor and outdoor application (depending on product version)</i> <i>For outdoor application, the ambient conditions must be verified.</i>	Mounting Location				
Normen	DIN EN 15684:2013 DIN EN 60529:2014 DIN EN 1634-1:2014* DIN 18252:2006 DIN EN 179:2008 DIN EN 1303:2015 DIN EN 1125:2008 2014/53/EU	Standards				



*Nicht für Aussenversion
Not for outdoor version





Ausführung	Bestell-Nr. Order No.	Version
Der KleverKey Knaufzylinder als Doppelknaufzylinder mit einseitiger elektronischer Berechtigung (eine elektronische Knaufseite und eine mechanische Knaufseite), Zylindergehäuse und Knauf in Messing vernickelt, inkl. Stulpschraube und Batterien	2120	<i>The KleverKey knob module as double-knob cylinder with electronic access right on one side (one electronic knob side and one mechanical knob side), cylinder body and knob of nickel-plated brass, incl. fixing screw and batteries</i>
26 mm Zylinderlänge Seite A		26 mm cylinder length side A
30 mm Zylinderlänge Seite A		30 mm cylinder length side A
35 mm Zylinderlänge Seite A		35 mm cylinder length side A
40 mm Zylinderlänge Seite A		40 mm cylinder length side A
45 mm Zylinderlänge Seite A		45 mm cylinder length side A
50 mm Zylinderlänge Seite A		50 mm cylinder length side A
55 mm Zylinderlänge Seite A		55 mm cylinder length side A
60 mm Zylinderlänge Seite A		60 mm cylinder length side A
65 mm Zylinderlänge Seite A		65 mm cylinder length side A
70 mm Zylinderlänge Seite A		70 mm cylinder length side A
26 mm Zylinderlänge Seite B		26 mm cylinder length side B
30 mm Zylinderlänge Seite B		30 mm cylinder length side B
35 mm Zylinderlänge Seite B		35 mm cylinder length side B
40 mm Zylinderlänge Seite B		40 mm cylinder length side B
45 mm Zylinderlänge Seite B		45 mm cylinder length side B
50 mm Zylinderlänge Seite B		50 mm cylinder length side B
55 mm Zylinderlänge Seite B		55 mm cylinder length side B
60 mm Zylinderlänge Seite B		60 mm cylinder length side B
65 mm Zylinderlänge Seite B		65 mm cylinder length side B
70 mm Zylinderlänge Seite B		70 mm cylinder length side B
Version für Innentüren (IP65) 0.... ..	Version for interior doors (IP65)
Version für Aussentüren (IP66) 1.... ..	Version for exterior doors (IP66)
Profilzylinder0... ..	Profile Zylinder
CH-Rundzylinder (für die Schweiz)1... ..	CH-Round-Zylinder
Für Brandschutztüren nicht geeignet0... ..	Not for Fire and smoke resistant doors
Für Brandschutztüren geeignet*1... ..	Fire and smoke resistant doors

* nicht lieferbar für CH-Rundzylinder /
not available for CH-round-cylinders