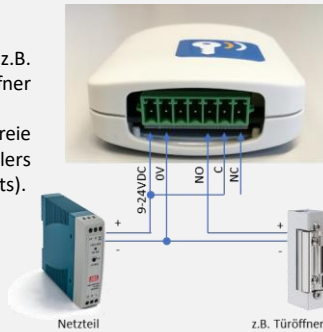




A KleverKey Controller anschliessen

Der Controller kann einfach z.B. mit einem elektrischen Türöffner verbunden werden. Dafür wird der potentialfreie Relais-Ausgang des Controllers genutzt (siehe Abbildung rechts).



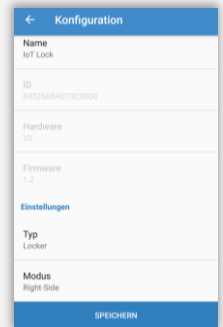
B Inbetriebnahme

Nachdem der Controller angeschlossen ist, können verschiedene Eigenschaften mit der KleverKey App (Service Mode) konfiguriert werden:

- Schaltzeit
- Schalt-Mode («on-off» / «on», «off»)
- weitere optionale Funktionen

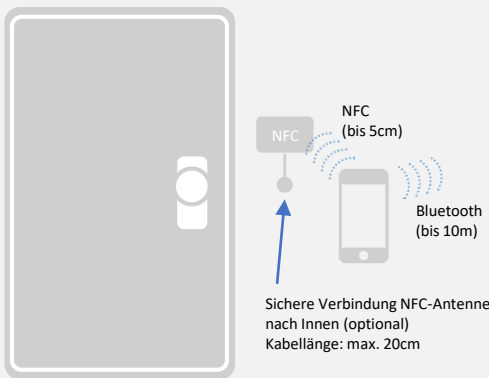
Bitte kontaktieren sie uns für eine Zulassung als KleverKey Installateur und Zugriff auf den Service Mode:

✉ partnership@swissprime.tech

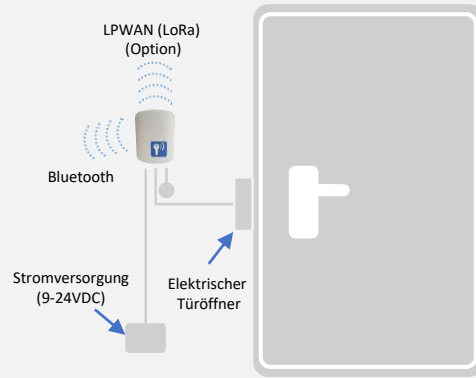


Beispiel: Installation mit elektrischem Türöffner

Aussen nicht geschützter Bereich



Innen geschützter Bereich



Allgemeine Hinweise

Montage

Achten Sie bei der Montage des Controllers darauf, dass der Controller möglichst nicht in der Nähe von metallischen Oberflächen angebracht wird, damit Einschränkungen der Funkreichweite vermieden werden können. Für die Wandmontage sind optionale Zubehörtteile verfügbar.

Bestimmungsgemäße Verwendung

Die Nutzung des Controllers erfolgt ausschließlich mittels Smartphone über Bluetooth und optional über NFC. Eine Übersicht der unterstützten Geräte finden sie hier: <https://www.kleverkey.com/de/compatibility>. Die Funktion des Controllers mit NFC (optional) ist nur gewährleistet wenn die externe NFC-Antenne auf nicht-leitenden Materialien (Holz, Kunststoff) montiert wird. Die Lesedistanz ist abhängig vom Smartphone (bis ca. 50 mm). Die Reichweite mit Bluetooth ist abhängig von der Umgebung und Smartphone (bis ca. 5m).

Nicht bestimmungsgemäße Anwendung

Verwendung des Controllers in explosionsgefährdeter Umgebung. Verwendung des Controllers ausserhalb der angegebenen Spezifikationen. Für Schäden aus nicht bestimmungsgemäßer Anwendung trägt der Betreiber die alleinige Verantwortung und der Hersteller übernimmt keinerlei Haftung.

Umbauten und Veränderungen

Jegliche Veränderungen des Controllers sind nicht erlaubt. Das elektromagnetische Verhalten des Controllers kann durch Ergänzungen oder Veränderungen jeglicher Art beeinträchtigt werden. Nehmen Sie deshalb keine Änderungen oder Ergänzungen an elektrischen/elektronischen Komponenten vor. Der Einsatz von Ersatzteilen von Drittherstellern kann zu Gefahren führen. Verwenden Sie nur Originalteile oder vom Hersteller freigegebene Teile. Für Schäden aus der Verwendung von nicht vom Hersteller freigegebenen Ersatzteilen übernimmt der Hersteller keine Haftung.

Verpflichtung des Anwenders

Der Anwender verpflichtet sich, nur Personen mit dem Controller arbeiten zu lassen, die

- in das Arbeiten mit dem Controller eingewiesen sind
- die Betriebsanleitung gelesen und verstanden haben

Funktionsbeschreibung

Der Controller kann eingesetzt werden, um elektrische Verbraucher zu steuern (Ein-/Ausschalten). Der Zugriff auf den Controller erfolgt mittels Smartphone und virtuellen Schlüsseln. Die virtuellen Schlüssel können vom Administrator an weitere Benutzer mit KleverKey App verteilt werden. Für die Verteilung der virtuellen Schlüssel ist ein KleverKey Cloud-Abo erforderlich. Es entstehen jährliche Kosten für die Benutzung.

Nutzungsbedingungen, Datenschutz

Mit der Installation der KleverKey App stimmen sie den folgenden Nutzungsbedingungen und Datenschutz-Richtlinien zu:

- Nutzungsbedingungen: <https://www.kleverkey.com/de/about-us/terms-of-service>
- Datenschutz: <https://www.kleverkey.com/de/about-us/privacy-policy>

Technische Daten

Beschreibung	Wert
Ausgänge	
Pot.-freier Kontakt	220VDC/250VAC, 2A
UART-Schnittstelle (Option)	115200/8-N-1
Spannungsversorgung	
Betriebsspannung	9 – 24 VDC
Stromaufnahme	Standby: < 1mA Aktivität: < 70mA
Frequenzband	
Bluetooth	2.4GHz (ISM-Band)
NFC (Option)	13.56 MHz
LPWAN (Option)	EU: 868 MHz (ISM-Band)
Umgebungsbedingungen	
Betriebstemperatur	0 ... + 50 °C
Relative Luftfeuchte (Betrieb)	20 ... 75% (nicht kondensierend)
Zertifizierungen	CE
Abmessungen	76x54x22mm (L x B x H)